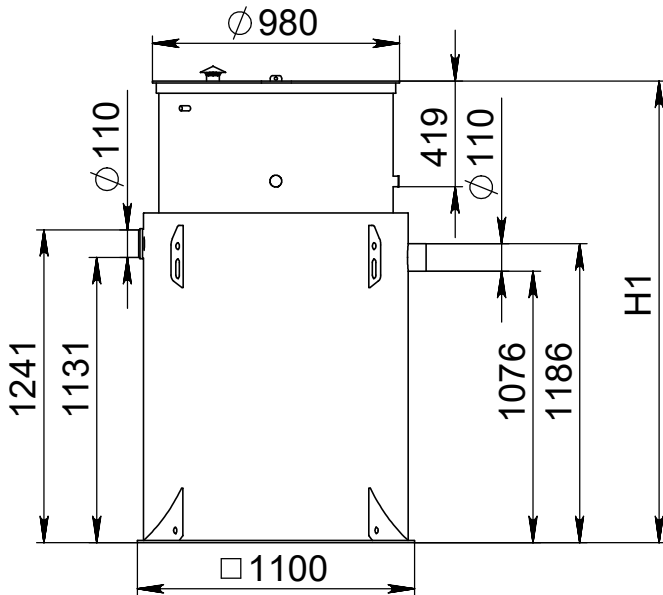


Принципиальная монтажная схема СБО КИТ 4

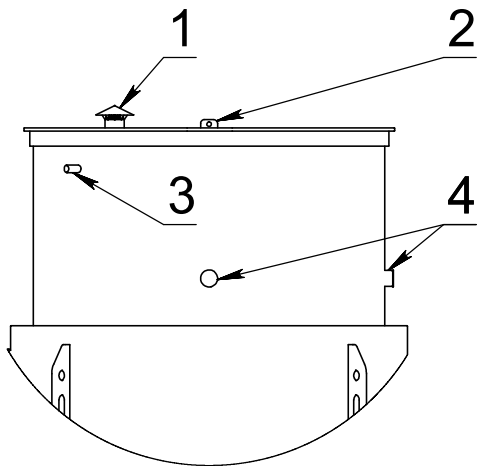
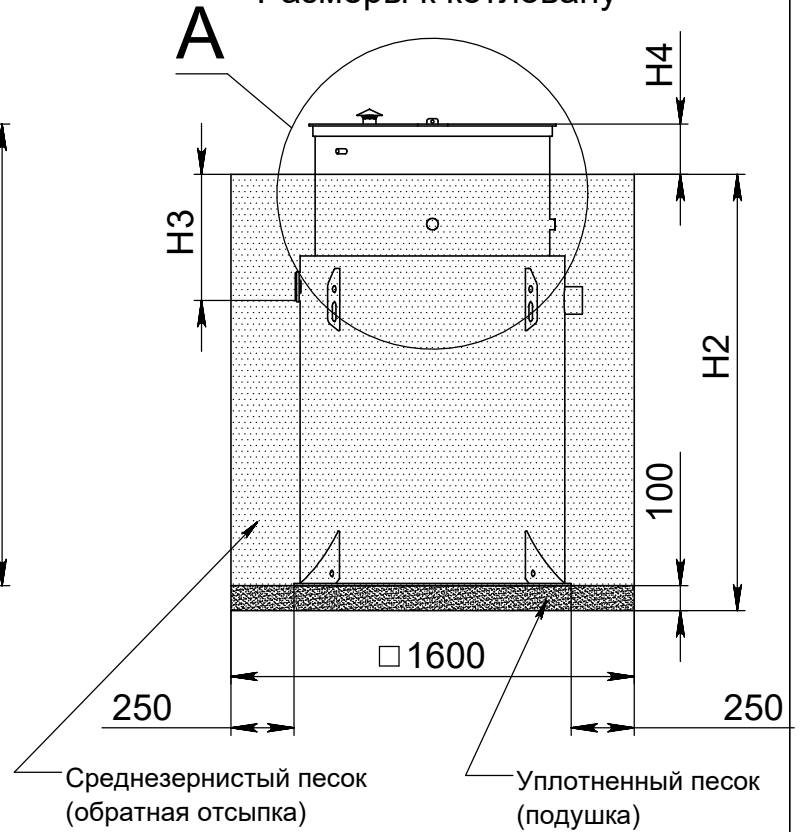
Наименование	Минимальный объем (м3) к СБО			
	КИТ 4 (500)	КИТ 4 (700)	КИТ 4 (900)	КИТ 4 (1300)
Выемка грунта под котлован (по схеме)	4,3	4,7	5,2	6,2
Песок среднезернистый для обсыпки СБО	3,3	3,7	4,1	4,9
Вода для заполнения СБО	1,3			

Размеры к КИТ 4



A (1 : 20)

Размеры к котловану



- 1 - Вентиляционный оголовок
- 2 - Проушина под навесной замок
- 3 - Патрубок ввода кабеля питания
- 4 - Патрубки технологический присоединений включая отводной патрубок принудительного выброса, вентиляции надреакторного пространства, аварийного перелива на байпасную емкость (если, емкость учтена в проекте ведения работ).

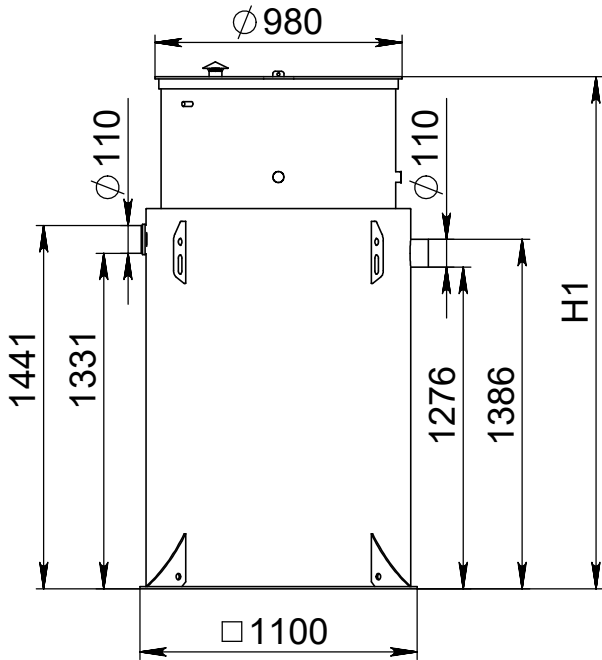
Наименования	Обозначение	Занчения (мм) к СБО КИТ 4			
		КИТ 4 (500)	КИТ 4 (700)	КИТ 4 (900)	КИТ 4 (1300)
Высота СБО	H1	1830	2030	2230	2630
Глубина котлована*	H2	1730	1930	2130	2530
Глубина подводящего трубопровода от уровня земли*	H3	500-550	700-750	900-950	1300-1350
Выступ горловины над уровнем грунта*	H4	150-200	150-200	150-200	150-200

*Размеры H2, H3, H4 зависят от проектного решения по высоте фактического выступа горловины над уровнем земли

Принципиальная монтажная схема СБО КИТ 5

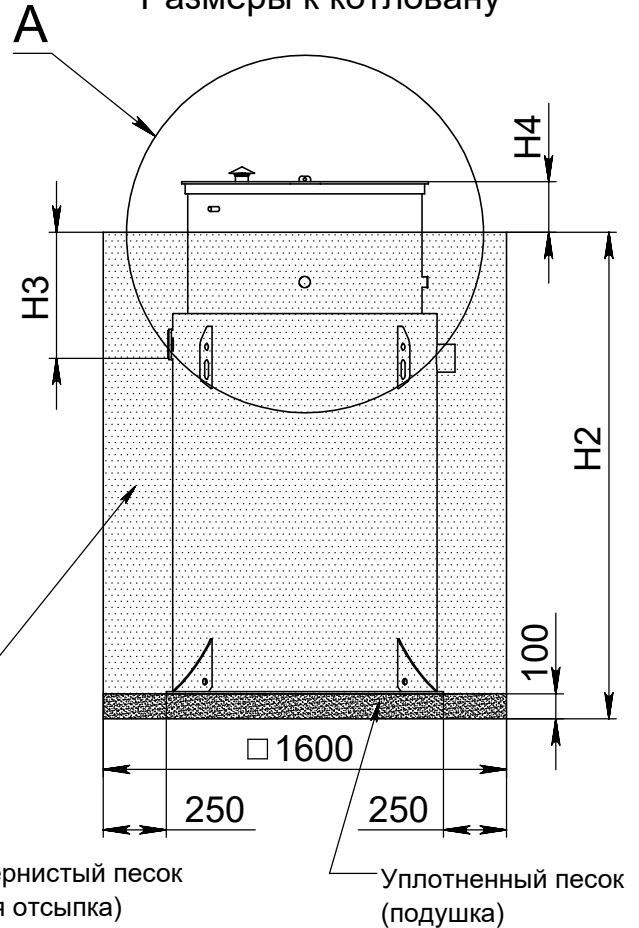
Наименование	Минимальный объем (м3) к СБО			
	КИТ 5 (500)	КИТ 5 (700)	КИТ 5 (900)	КИТ 5 (1300)
Выемка грунта под котлован (по схеме)	4,7	5	6	7
Песок среднезернистый для обсыпки СБО	3,3	3,7	4	5
Вода для заполнения СБО	1,8			

Размеры к КИТ 5



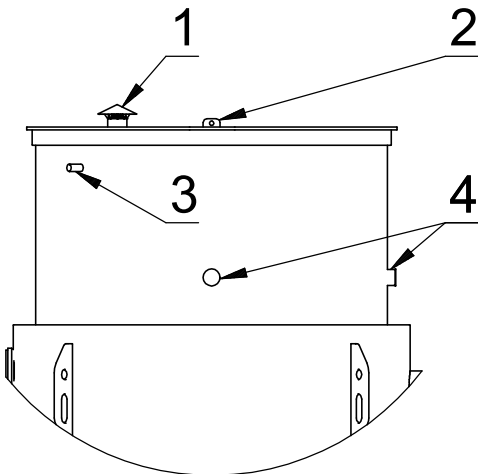
A (1 : 20)

Размеры к котловану



Среднезернистый песок
(обратная отсыпка)

Уплотненный песок
(подушка)



- 1 - Вентиляционный оголовок
- 2 - Прорезина под навесной замок
- 3 - Патрубок ввода кабеля питания
- 4 - Патрубки технологический присоединений включая отводной патрубок принудительного выброса, вентиляции надреакторного пространства, аварийного перелива на байпасную емкость (если, емкость учтена в проекте ведения работ).

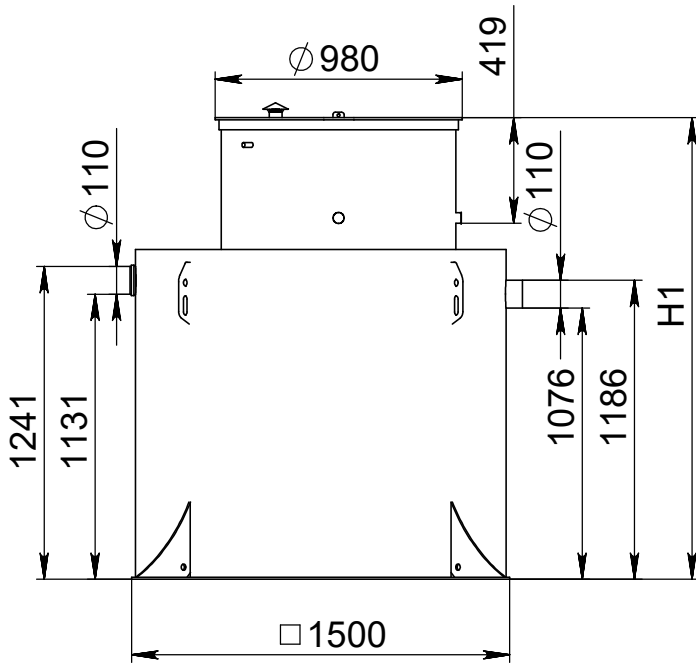
Наименования	Обозначение	Занчения (мм) к СБО КИТ 5			
		КИТ 5 (500)	КИТ 5 (700)	КИТ 5 (900)	КИТ 5 (1300)
Высота СБО	H1	2030	2330	2530	2830
Глубина котлована*	H2	1930	2130	2330	2730
Глубина подводящего трубопровода от уровня земли*	H3	500-550	700-750	900-950	1300-1350
Выступ горловины над уровнем грунта*	H4	150-200	150-200	150-200	150-200

*Размеры H2, H3, H4 зависят от проектного решения по высоте фактического выступа горловины над уровнем земли

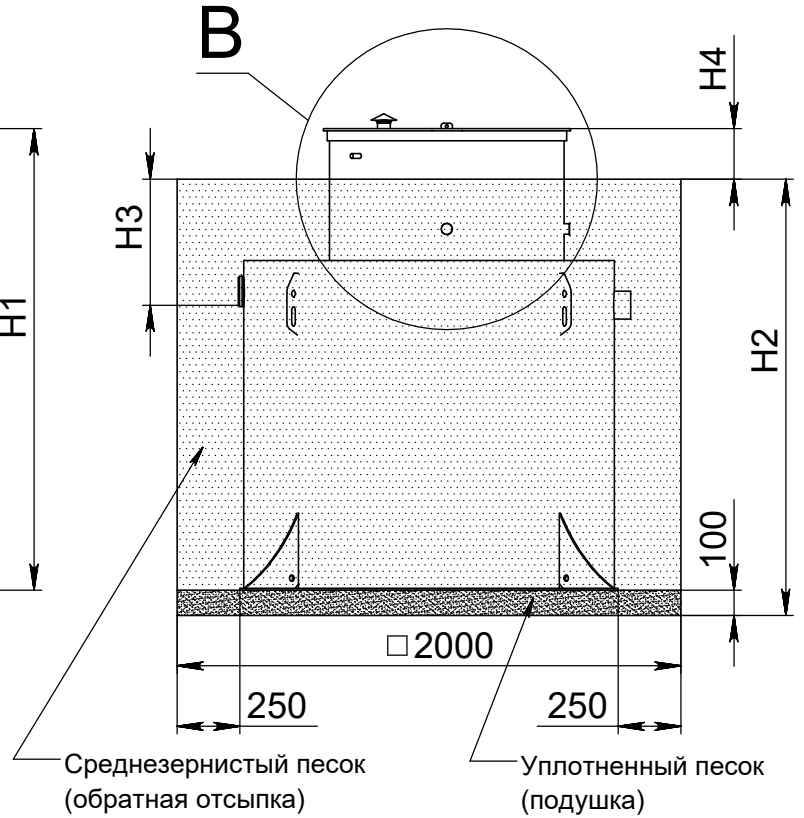
Принципиальная монтажная схема СБО КИТ 8

Наименование	Минимальный объем (м3) к СБО			
	КИТ 8 (500)	КИТ 8 (700)	КИТ 8 (900)	КИТ 8 (1300)
Выемка грунта под котлован (по схеме)	7	7,5	8,5	10
Песок среднезернистый для обсыпки СБО	6	6,5	7,5	9
Вода для заполнения СБО	2			

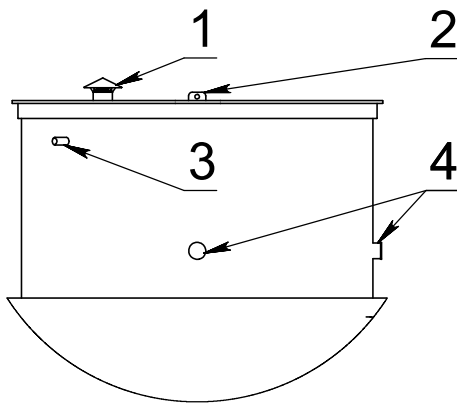
Размеры к КИТ 8



Размеры к котловану



В (1 : 20)



- 1 - Вентиляционный оголовок
- 2 - Проушина под навесной замок
- 3 - Патрубок ввода кабеля питания
- 4 - Патрубки технологический присоединений включая отводной патрубок принудительного выброса, вентиляции надреакторного пространства, аварийного перелива на байпасную емкость (если, емкость учтена в проекте ведения работ).

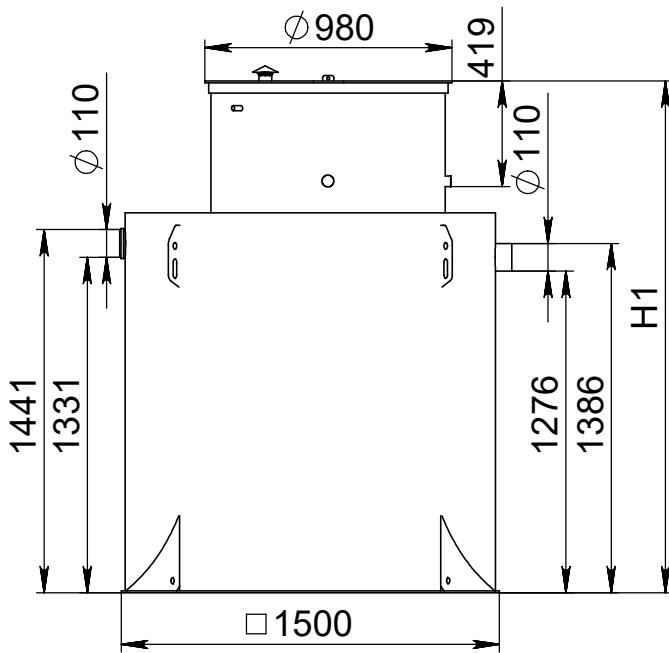
Наименования	Обозначение	Занчения (мм) к СБО КИТ 8			
		КИТ 8 (500)	КИТ 8 (700)	КИТ 8 (900)	КИТ 8 (1300)
Высота СБО	H1	1830	2030	2230	2630
Глубина котлована*	H2	1730	1930	2130	2530
Глубина подводящего трубопровода от уровня земли*	H3	500-550	700-750	900-950	1300-1350
Выступ горловины над уровнем грунта*	H4	150-200	150-200	150-200	150-200

*Размеры H2, H3, H4 зависят от проектного решения по высоте фактического выступа горловины над уровнем земли

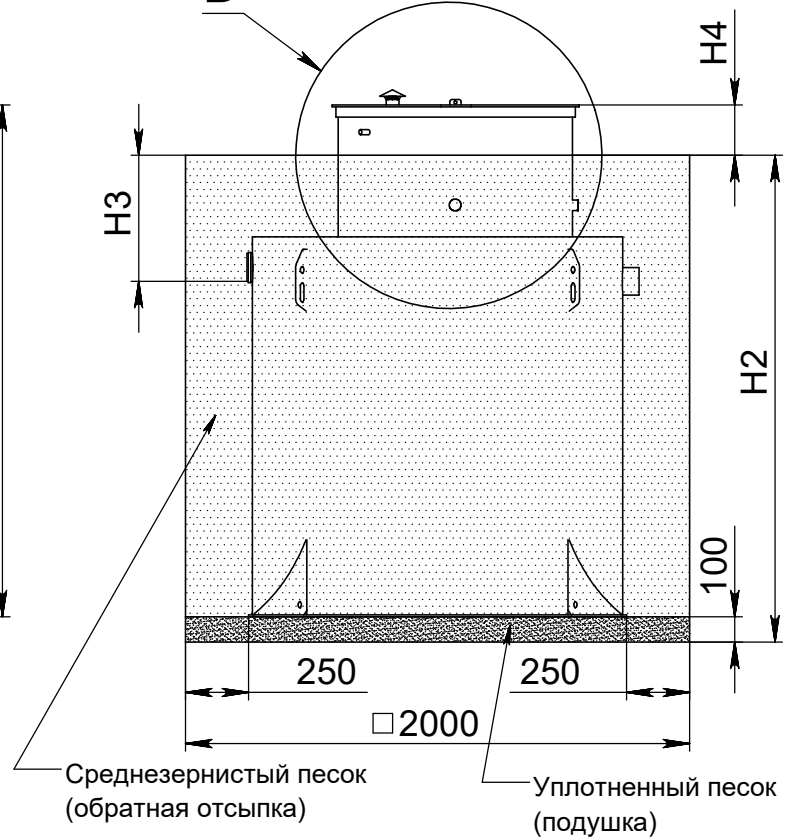
Принципиальная монтажная схема СБО КИТ 10

Наименование	Минимальный объем (м3) к СБО			
	КИТ 10 (500)	КИТ 10 (700)	КИТ 10 (900)	КИТ 10 (1300)
Выемка грунта под котлован (по схеме)	7,5	8	9	10,5
Песок среднезернистый для обсыпки СБО	6	6,5	7,5	9
Вода для заполнения СБО	2,5			

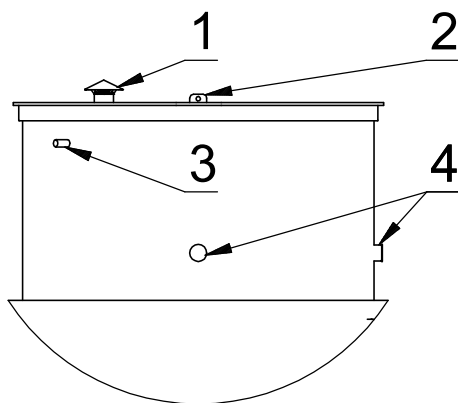
Размеры к КИТ 10



Размеры к котловану



D (1 : 20)



- 1 - Вентиляционный оголовок
- 2 - Проушина под навесной замок
- 3 - Патрубок ввода кабеля питания
- 4 - Патрубки технологический присоединений включая отводной патрубок принудительного выброса, вентиляции надреакторного пространства, аварийного перелива на байпасную емкость (если, емкость учтена в проекте ведения работ).

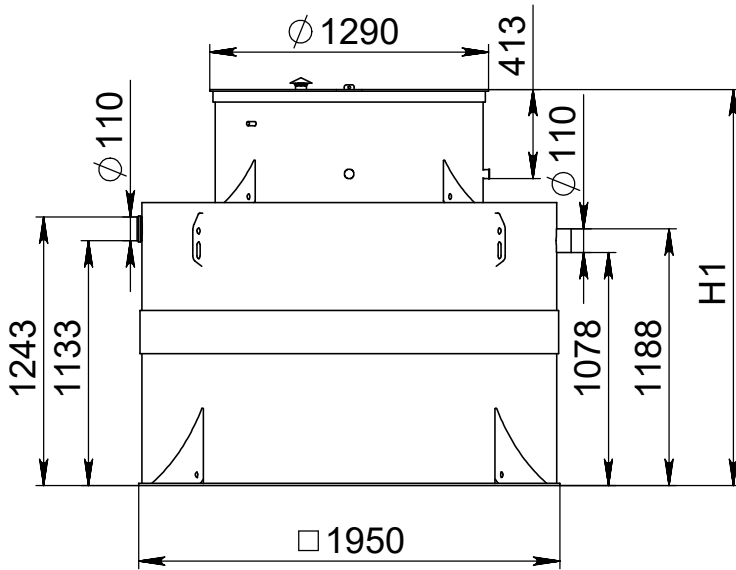
Наименования	Обозначение	Значения (мм) к СБО КИТ 10			
		КИТ 10 (500)	КИТ 10 (700)	КИТ 10 (900)	КИТ 10 (1300)
Высота СБО	H1	2030	2330	2530	2830
Глубина котлована*	H2	1930	2130	2330	2730
Глубина подводящего трубопровода от уровня земли*	H3	500-550	700-750	900-950	1300-1350
Выступ горловины над уровнем грунта*	H4	150-200	150-200	150-200	150-200

*Размеры H2, H3, H4 зависят от проектного решения по высоте фактического выступа горловины над уровнем земли

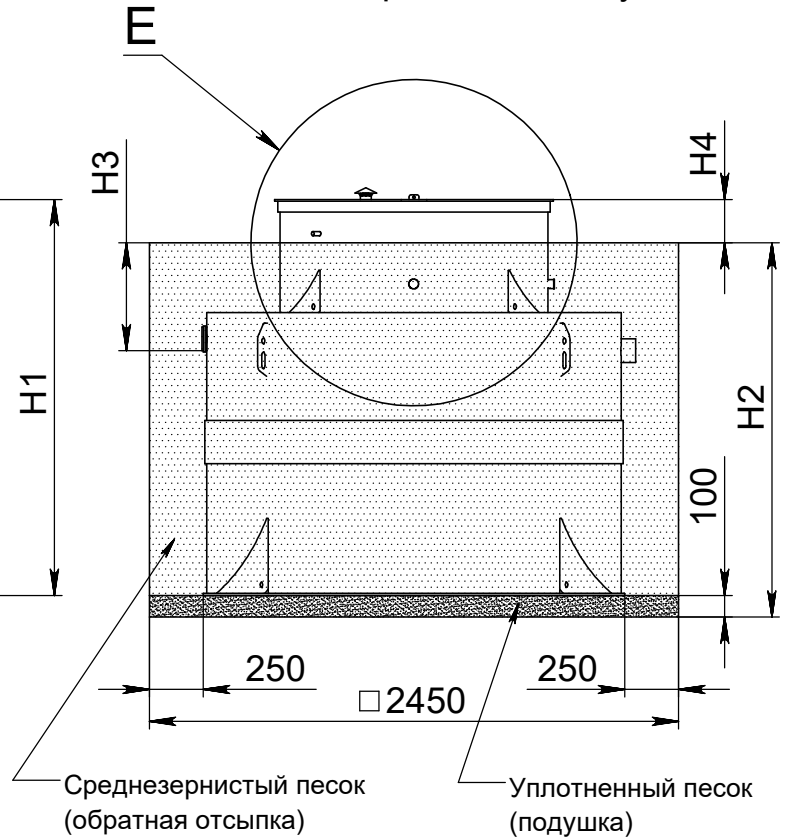
Принципиальная монтажная схема СБО КИТ 15

Наименование	Минимальный объем (м3) к СБО			
	КИТ 15 (500)	КИТ 15 (700)	КИТ 15 (900)	КИТ 15 (1300)
Выемка грунта под котлован (по схеме)	11	12,5	13,5	16
Песок среднезернистый для обсыпки СБО	10	11,5	13	15,5
Вода для заполнения СБО	2,8			

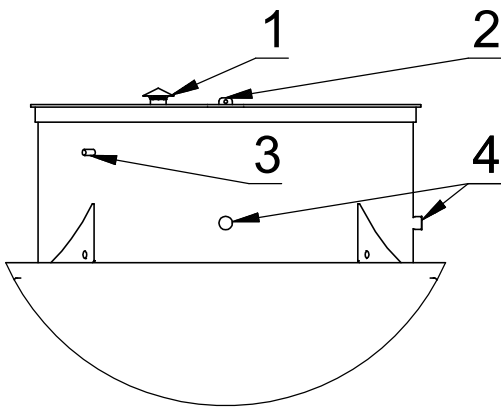
Размеры к КИТ 15



Размеры к котловану



Е (1 : 25)



- 1 - Вентиляционный оголовок
- 2 - Проушина под навесной замок
- 3 - Патрубок ввода кабеля питания
- 4 - Патрубки технологический присоединений включая отводной патрубок принудительного выброса, вентиляции надреакторного пространства, аварийного перелива на байпасную емкость (если, емкость учтена в проекте ведения работ).

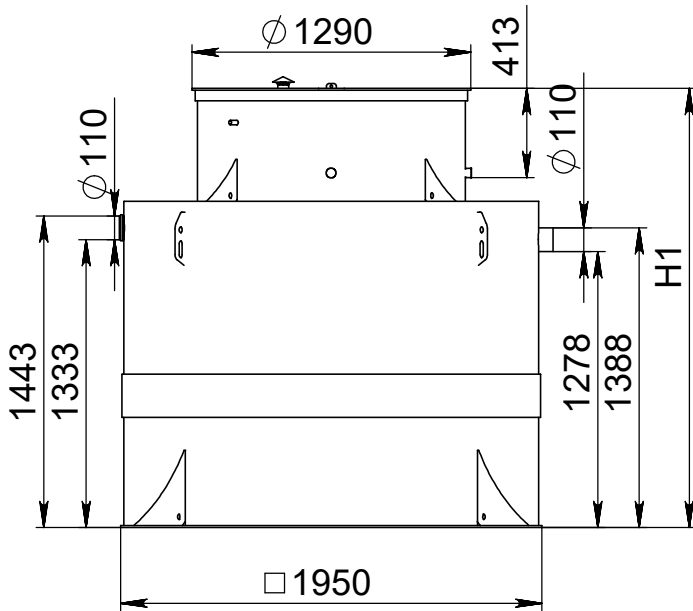
Наименования	Обозначение	Значения (мм) к СБО КИТ 15			
		КИТ 15 (500)	КИТ 15 (700)	КИТ 15 (900)	КИТ 15 (1300)
Высота СБО	H1	1830	2030	2230	2630
Глубина котлована*	H2	1730	1930	2130	2530
Глубина подводящего трубопровода от уровня земли*	H3	500-550	700-750	900-950	1300-1350
Выступ горловины над уровнем грунта*	H4	150-200	150-200	150-200	150-200

*Размеры H2, H3, H4 зависят от проектного решения по высоте фактического выступа горловины над уровнем земли

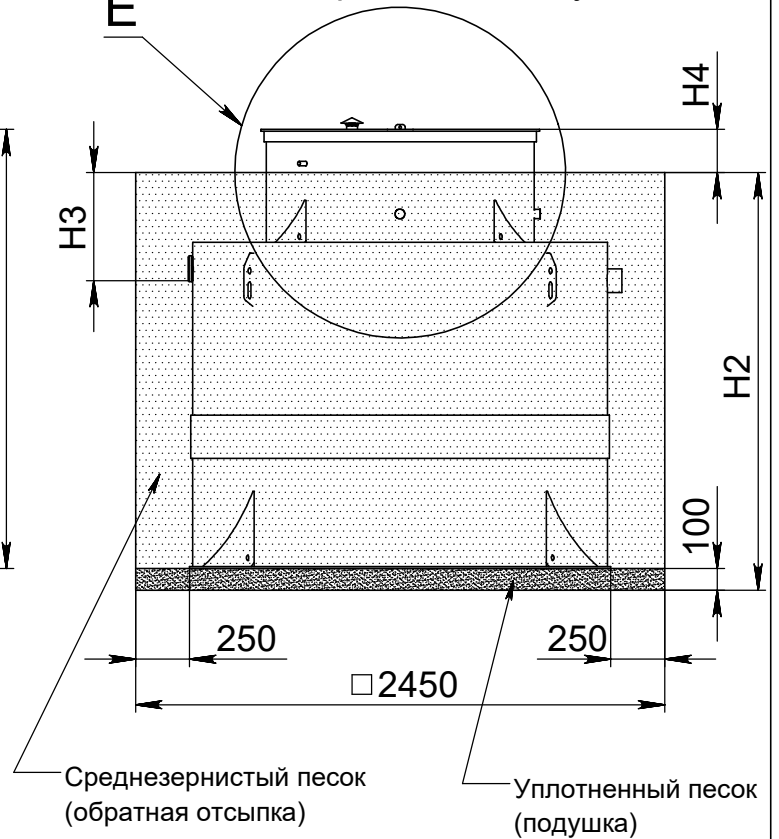
Принципиальная монтажная схема СБО КИТ 20

Наименование	Минимальный объем (м3) к СБО			
	КИТ 20 (500)	КИТ 20 (700)	КИТ 20 (900)	КИТ 20 (1300)
Выемка грунта под котлован (по схеме)	12,5	14	15,5	18
Песок среднезернистый для обсыпки СБО	9,5	11	13	15
Вода для заполнения СБО	5			

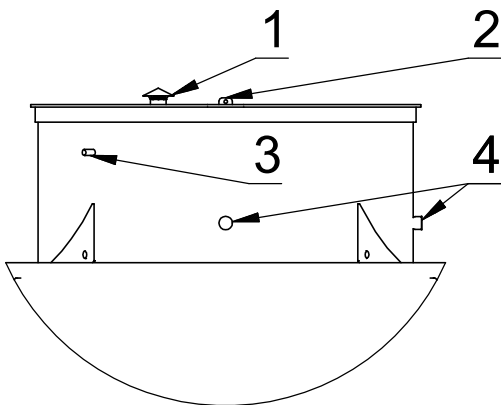
Размеры к КИТ 20



Размеры к котловану



F (1 : 25)



- 1 - Вентиляционный оголовок
- 2 - Проушина под навесной замок
- 3 - Патрубок ввода кабеля питания
- 4 - Патрубки технологический присоединений включая отводной патрубок принудительного выброса, вентиляции надреакторного пространства, аварийного перелива на байпасную емкость (если, емкость учтена в проекте ведения работ).

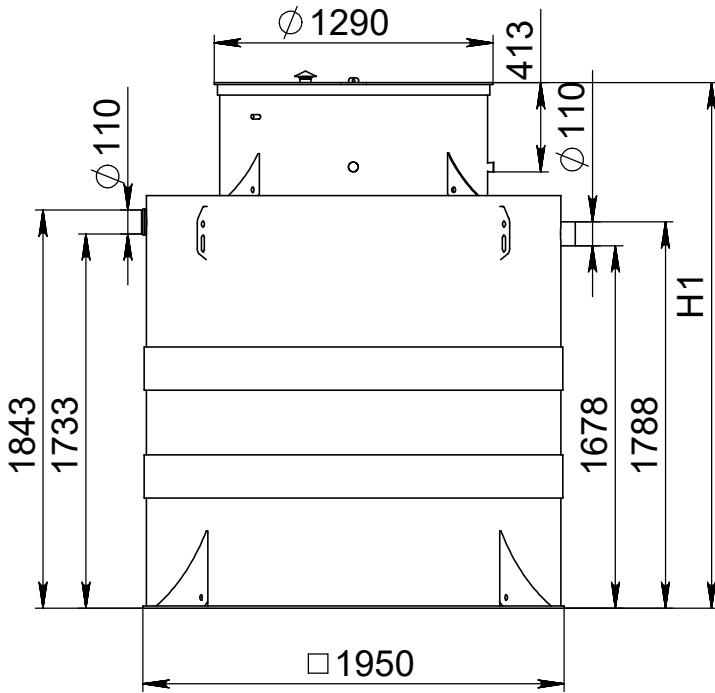
Наименования	Обозначение	Значения (мм) к СБО КИТ 15			
		КИТ 20 (500)	КИТ 20 (700)	КИТ 20 (900)	КИТ 20 (1300)
Высота СБО	H1	2030	2330	2530	2830
Глубина котлована*	H2	1930	2130	2330	2730
Глубина подводящего трубопровода от уровня земли*	H3	500-550	700-750	900-950	1300-1350
Выступ горловины над уровнем грунта*	H4	150-200	150-200	150-200	150-200

*Размеры H2, H3, H4 зависят от проектного решения по высоте фактического выступа горловины над уровнем земли

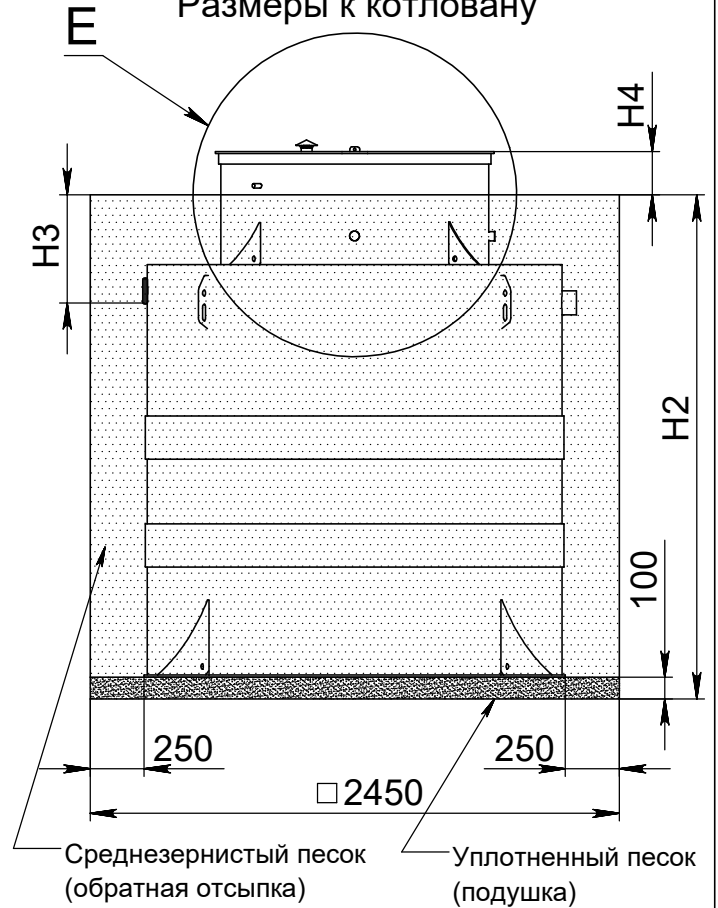
Принципиальная монтажная схема СБО КИТ 30

Наименование	Минимальный объем (м3) к СБО			
	КИТ 30 (500)	КИТ 30 (700)	КИТ 30 (900)	КИТ 30 (1300)
Выемка грунта под котлован (по схеме)	14,5	16	17,2	19,8
Песок среднезернистый для обсыпки СБО	11,2	12,5	14	16,5
Вода для заполнения СБО	5,6			

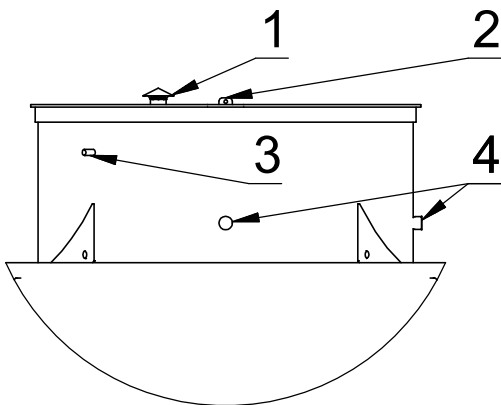
Размеры к КИТ 30



Размеры к котловану



G (1 : 25)



- 1 - Вентиляционный оголовок
- 2 - Проушина под навесной замок
- 3 - Патрубок ввода кабеля питания
- 4 - Патрубки технологический присоединений включая отводной патрубок принудительного выброса, вентиляции надреакторного пространства, аварийного перелива на байпасную емкость (если, емкость учтена в проекте ведения работ).

Наименования	Обозначение	Значения (мм) к СБО КИТ 30			
		КИТ 30 (500)	КИТ 30 (700)	КИТ 30 (900)	КИТ 30 (1300)
Высота СБО	H1	2330	2530	2730	3130
Глубина котлована*	H2	2230	2430	2630	3030
Глубина подводящего трубопровода от уровня земли*	H3	500-550	700-750	900-950	1300-1350
Выступ горловины над уровнем грунта*	H4	150-200	150-200	150-200	150-200

*Размеры H2, H3, H4 зависят от проектного решения по высоте фактического выступа горловины над уровнем земли